

## Allgemeines bauaufsichtliches Prüfzeugnis

<b>Prüfzeugnis-Nummer:</b>	<b>P-179933-LGA</b>
<b>Gegenstand</b>	Absturzsichernde Verglasung mit versuchstechnisch ermittelter Tragfähigkeit unter stoßartiger Einwirkung gemäß lfd. Nr. 2.12 Bauregelliste A Teil 3 – Ausgabe 2015/2
<b>Anwendung</b>	Absturzsichernde Verglasung der Kategorie B gemäß DIN 18008-4 Geländersystem C70 - am unteren Rand in ein Aluminiumprofil eingeklemmte Brüstungsverglasung
<b>Antragsteller</b>	BTS Alüminyum Metal ve PVC San. ve Tic. Ltd. Şti. Dr.Cemil Bengü Cd. Yurt Sk. No:12 Çağlayan / Istanbul Türkei
<b>Ausstellungsdatum</b>	31.05.2017
<b>Geltungsdauer bis</b>	30.05.2022

Aufgrund dieses allgemeinen bauaufsichtlichen Prüfzeugnisses ist die oben genannte Bauart nach den Landesbauordnungen der Länder der Bundesrepublik Deutschland verwendbar.

Der Bearbeiter und Leiter der Glasprüfstelle:

  
Dipl.-Ing. (Univ.) Dieter Katz  
Ltd. Baudirektor



Das allgemeine bauaufsichtliche Prüfzeugnis umfasst 9 Seiten.

Dieses Prüfzeugnis darf nur im vollen Wortlaut veröffentlicht werden.  
Jede Veröffentlichung in Kürzung oder Auszug bedarf der vorherigen Genehmigung durch die Prüfstelle.

\\Wuefs\vol2\DATAD\SWUE\EPB\Glasprüfstelle\2017\P179928-33\P179933.docx / Seite 1 von 9

LGA · Zweigstelle Würzburg · Dreikronenstraße 31 · 97082 Würzburg  
Telefon 0931 41 96-0 · Telefax 0931 41 96-200  
E-Mail: [wuerzburg@lga.de](mailto:wuerzburg@lga.de) · Internet: [www.lga.de](http://www.lga.de)

LGA® Landesgewerbeamt Bayern  
Körperschaft des öffentlichen Rechts  
Sitz und Registergericht Nürnberg HRA14622  
Vorstand: Thomas Weierganz (Sprecher), Hans-Peter Trinkl  
Vors. d. Aufsichtsrates: Bernd Grossmann

## **A Allgemeine Bestimmungen**

Mit dem allgemeinen bauaufsichtlichen Prüfzeugnis ist die Anwendbarkeit der Bauart im Sinne der Landesbauordnungen nachgewiesen.

Das allgemeine bauaufsichtliche Prüfzeugnis ersetzt nicht die für die Durchführung von Bauvorhaben gesetzlich vorgeschriebenen Genehmigungen, Zustimmungen und Bescheinigungen.

Das allgemeine bauaufsichtliche Prüfzeugnis wird unbeschadet der Rechte Dritter, insbesondere privater Schutzrechte, erteilt.

Hersteller und Betreiber der Bauart haben, unbeschadet weiter gehender Regelungen in den „Besonderen Bestimmungen“ dem Verwender der Bauart Kopien des allgemeinen bauaufsichtlichen Prüfzeugnisses zur Verfügung zu stellen und darauf hinzuweisen, dass das allgemeine bauaufsichtliche Prüfzeugnis an der Verwendungsstelle vorliegen muss. Auf Anforderung sind den beteiligten Behörden Kopien des allgemeinen bauaufsichtlichen Prüfzeugnisses zur Verfügung zu stellen.

Das allgemeine bauaufsichtliche Prüfzeugnis darf nur vollständig vervielfältigt werden. Eine auszugsweise Veröffentlichung bedarf der Zustimmung der Prüfstelle. Texte und Zeichnungen von Werbeschriften dürfen dem allgemeinen bauaufsichtlichen Prüfzeugnis nicht widersprechen. Übersetzungen des allgemeinen bauaufsichtlichen Prüfzeugnisses müssen den Hinweis "Von der Prüfstelle nicht geprüfte Übersetzung der deutschen Originalfassung" enthalten.

Das allgemeine bauaufsichtliche Prüfzeugnis wird widerruflich erteilt. Die Bestimmungen des allgemeinen bauaufsichtlichen Prüfzeugnisses können nachträglich ergänzt oder geändert werden, insbesondere wenn neue technische Erkenntnisse dies erfordern.

## B Besondere Bestimmungen

### 1 Gegenstand und Anwendungsbereich

#### 1.1 Gegenstand

Die in diesem allgemeinen bauaufsichtlichen Prüfzeugnis aufgeführte Bauart ist eine absturzsichernde Verglasung nach DIN 18008-4 gemäß Bauregelliste A Teil 3 Lfd. Nr. 2.12. Die Neigung der Glasscheibe kann +/-10° zur Vertikalen betragen. Darüber hinaus darf das Geländer zur Angriffsseite beliebig geneigt sein (durch die Verglasung und angriffsseitige Verkehrsfläche aufgespannte Winkel ist kleiner als 80°)

#### 1.2 Anwendungsbereich

Die Bauart darf als absturzsichernde Verglasung der Kategorie B nach DIN 18008-4 angewendet werden.

#### 1.3 Verwendungsaufgaben / -beschränkungen bzw. Anmerkungen

Die Bauart darf nicht zur Aussteifung anderer Bauteile herangezogen werden. Die Bauteile, an die die Bauart angeschlossen wird, müssen ausreichend tragfähig sein, sowie die Einwirkungen aus statischen und stoßartigen Beanspruchungen aufnehmen und ableiten können. Die Scheiben müssen oben einen lastverteilenden Handlauf oder alternativ einen Kantenschutz aufweisen.

#### 1.4 Grundlegende Dokumente

DIN EN 572-1:2011-11	Glas im Bauwesen - Basiserzeugnisse aus Kalk-Natronsilicatglas - Teil 1: Definitionen und allgemeine physikalische und mechanische Eigenschaften; Deutsche Fassung prEN
DIN EN 12150-1:2012-01	Thermisch vorgespanntes Kalknatron-Einscheibensicherheitsglas - Teil 1: Definition und Beschreibung
EN 14449: 2005-07	Glas im Bauwesen - Verbundglas und Verbund-Sicherheitsglas
DIN 18008-1:2010-12	Glas im Bauwesen – Bemessungs- und Konstruktionsregeln – Teil 1: Begriffe und allgemeine Grundlagen
DIN 18008-4:2013-07	Glas im Bauwesen – Bemessungs- und Konstruktionsregeln – Teil 4: Zusatzanforderungen an absturzsichernde Verglasungen

Europäische Technische Bewertung ETA-10/0305 des Deutschen Institutes für Bautechnik, Berlin vom 30.06.2013 für EJOT SDF 10V und EJOT SDF 10H EJOT Baubefestigungen GmbH, 57334 Bad Laasphe.

## 2 Bestimmungen für die Bauart

### 2.1 Eigenschaften, Kennwerte

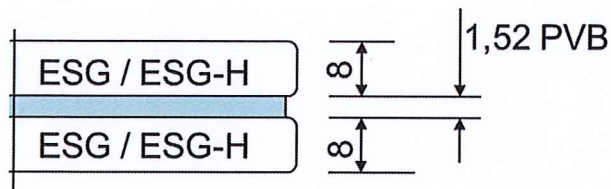
Hinsichtlich der verwendeten Ausgangsprodukte ist DIN 18008-4 Abschnitt 4 zu beachten.

#### 2.1.1 Glasscheiben

Die Glasscheiben bestehen aus Verbundsicherheitsglas mit dem Aufbau:

① 8 mm ESG – 1,52 mm PVB – 8 mm ESG

Die Verwendung von ESG-H anstelle von ESG ist ebenfalls mit diesem Prüfzeugnis abgedeckt.



Die zulässigen Abmessungen der rechteckigen Glasscheiben betragen:

$500 \leq B$	$H \leq 1200 \text{ mm}$	Ausführung mit Handlauf, Scheibenaufbau ①
$1500 \leq B$	$H \leq 1200 \text{ mm}$	Ausführung ohne Handlauf, Scheibenaufbau ①

Für die verwendete Glasart gilt folgende Mindestbruchspannung:

ESG                      120 N/mm<sup>2</sup>

Die verwendeten Zwischenfolien aus Polyvinyl-Butyral (PVB) müssen bei 23°C folgende mechanische Kennwerte aufweisen:

Reißfestigkeit: > 20 N/mm<sup>2</sup>

Bruchdehnung: > 250 %

Bei Verbundsicherheitsglas mit PVB-Folie handelt es sich um ein Bauprodukt gemäß Bauregelliste A Teil 1 lfd. Nr. 11.14. Die dort geforderten Eigenschaften sind entsprechend zu bescheinigen.

### 2.1.2 Glasbefestigung

Die Klemmprofileblöcke des Systems C50 haben eine Länge von 15 cm, an den Glasstößen werden Elemente mit 30 cm Länge eingebaut. Je Scheibe werden mindestens 3 Blöcke eingebaut, der lichte Abstand beträgt  $\leq 27,5$  cm. Die Einzelprofile werden mit jeweils 2 Schrauben 7x145 in Dübeln EJOT SDF 10x140 im Beton befestigt. Anschließend werden die Kunststoffwinkel (Abb. 2-2) eingesetzt, die Scheiben eingeführt und mit den Keilen (Abb. 2-3) geklemmt. Auf die Scheiben wird ein Handlauf in Form eines Aluminium Rundrohres 42,4x1,6 mm bzw. ein Kantenschutz U-Profil 27,7x25,1x1,6 mm aufgesteckt.

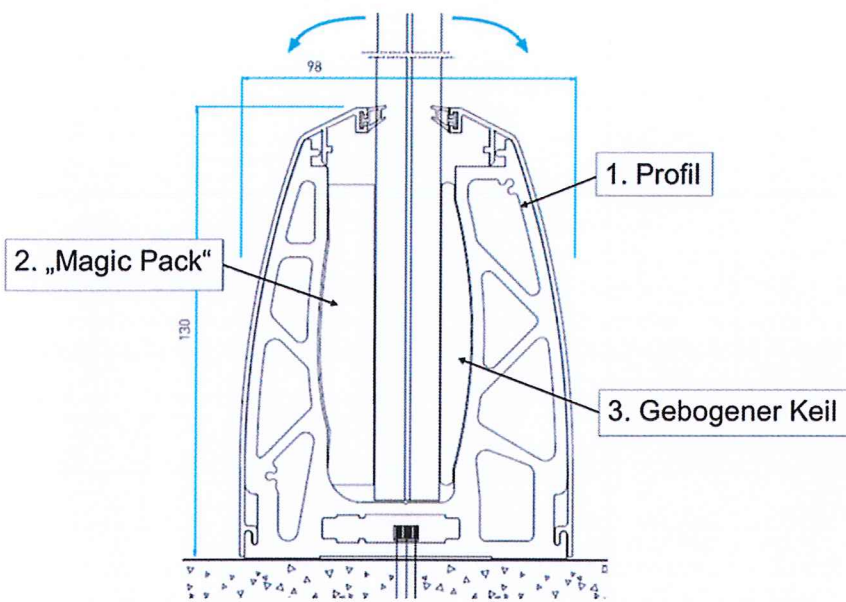


Abb. 2-1 Profil D55, Übersicht

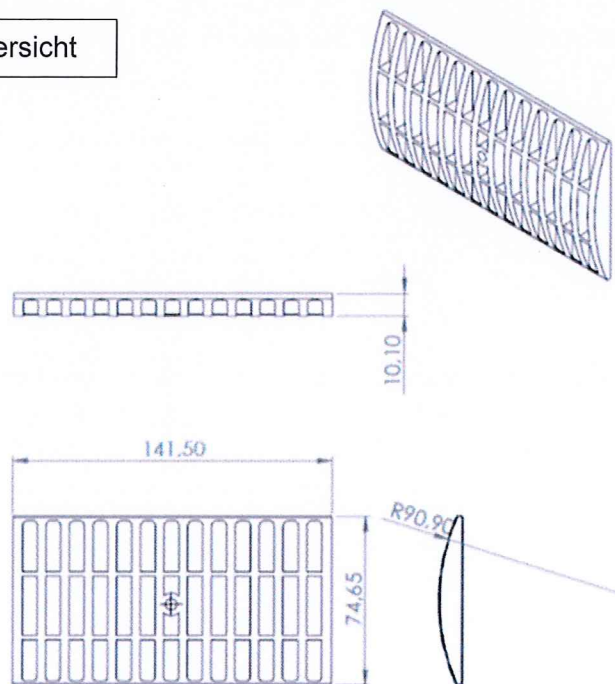


Abb. 2-2 gebogener Kunststoffkeil

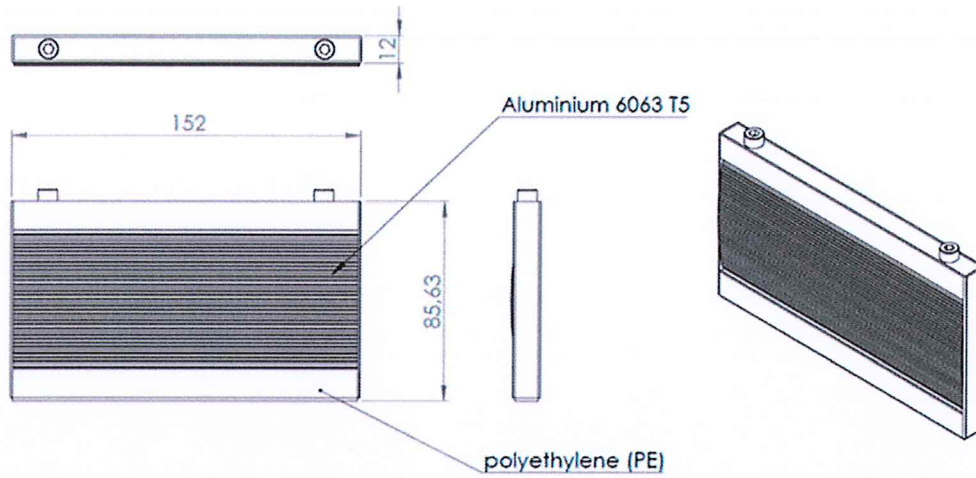


Abb. 2-3 „Magic Pack“

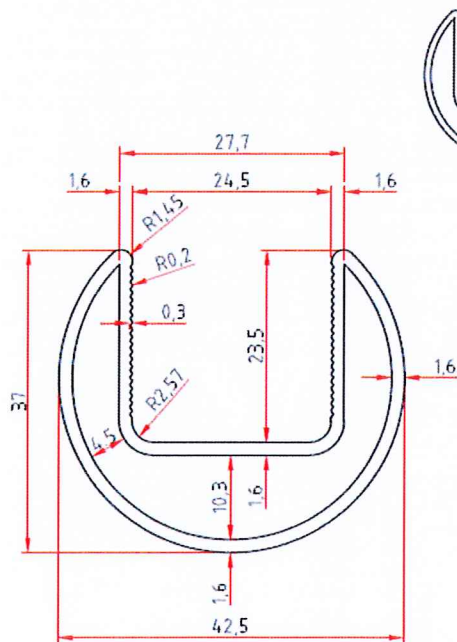


Abb. 2-4 Handlauf 42,4x1,6

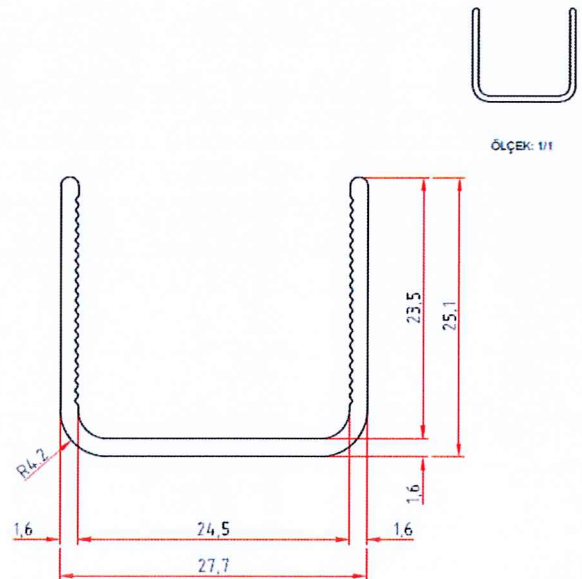
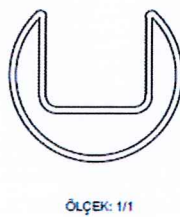


Abb. 2-5 Kantenschutz 27,7x25,1x1,6

## 2.2 Tragfähigkeit unter stoßartiger Einwirkung

Die Tragfähigkeit unter stoßartiger Einwirkung wurde in der Gutachterlichen Stellungnahme [1] nachgewiesen. Der Nachweis ist für stoßartige Einwirkung von innen nach außen, d. h. von der Seite der Klemmkeile, erbracht.

## 3 Übereinstimmungsnachweis

### 3.1 Allgemeines

Die in diesem allgemeinen bauaufsichtlichen Prüfzeugnis aufgeführte Bauart bedarf nach Bau-  
regelliste A Teil 3 des Nachweises der Übereinstimmung durch eine Übereinstimmungserklä-  
rung des Anwenders (Unternehmer).

Der Unternehmer hat eine schriftliche Erklärung über die Übereinstimmung der ausgeführten  
Bauart mit dem allgemeinen bauaufsichtlichen Prüfzeugnis gegenüber dem Auftraggeber ab-  
zugeben.

Ein entsprechendes Muster ist als Anlage diesem allgemeinen bauaufsichtlichen Prüfzeugnis  
beigefügt.

### 3.2 Produktionskontrolle

An jedem Produktionsstandort der Bauart ist eine Produktionskontrolle einzurichten und durch-  
zuführen. Unter Produktionskontrolle wird die vom Unternehmer vorzunehmende kontinuierli-  
che Überwachung der Produktion verstanden, mit der dieser sicherstellt, dass die von ihm  
hergestellte Bauart den Bestimmungen dieses allgemeinen bauaufsichtlichen Prüfzeugnisses  
entspricht.

Die Ergebnisse der Produktionskontrolle sind aufzuzeichnen und auszuwerten. Die Aufzeich-  
nungen müssen mindestens folgende Angaben enthalten:

- Beschreibung und Überprüfung der Ausgangsmaterialien und der Bestandteile
- Bezeichnung der Bauart bzw. der Ausgangsmaterialien und der Bestandteile
- Art der Kontrolle oder Prüfung
- Datum der Herstellung und der Prüfung der Bauart bzw. des Ausgangsmaterials oder  
der Bestandteile
- Ergebnis der Kontrollen und Prüfungen und, soweit zutreffend, Vergleich mit den  
Anforderungen
- Unterschrift des für die Produktionskontrolle Verantwortlichen

Die Aufzeichnungen sind mindestens fünf Jahre aufzubewahren. Sie sind der zuständigen obersten Bauaufsichtsbehörde auf Verlangen vorzulegen.

Bei ungenügendem Prüfergebnis sind vom Anwender unverzüglich die erforderlichen Maßnahmen zur Abstellung des Mangels zu treffen. Bauarten, die den Anforderungen nicht entsprechen, sind so zu handhaben, dass Verwechslungen mit übereinstimmenden ausgeschlossen werden. Nach Abstellung des Mangels ist – soweit technisch möglich und zum Nachweis der Mängelbeseitigung erforderlich – die betreffende Prüfung unverzüglich zu wiederholen.

#### **4 Bestimmungen für Entwurf und Bemessung**

Die Bauart ist nach DIN 18008-4 Abschnitt 6.1 für die jeweilige Einbausituation zu bemessen.

#### **5 Bestimmungen für die Ausführung**

Die Ausführung muss den Angaben gemäß Ziffer 2.1 entsprechen.

#### **6 Bestimmungen für Nutzung, Unterhalt und Wartung**

Die Bauart muss zum Erhalt ihrer Funktion regelmäßig gereinigt und gewartet werden.

Der Zustand der Bauart ist in regelmäßigen Abständen zu überprüfen. Beschädigte Teile sind kurzfristig zu ersetzen. Zum Austausch dürfen nur Teile verwendet werden, die diesem allgemeinen bauaufsichtlichen Prüfzeugnis entsprechen.

Des Weiteren sind bezüglich Nutzung, Unterhalt und Wartung die Herstellerangaben zu beachten.

- [1] Gutachterliche Stellungnahme S-WUE/170074 der LGA Materialprüfungsamt-Glasprüfstelle an der Zweigstelle Würzburg vom 31.05.2017.



## Muster für eine Übereinstimmungserklärung

Hersteller:

Bauart: Absturzsichernde Verglasung mit versuchstechnisch ermittelter Tragfähigkeit unter stoßartiger Einwirkung gemäß Ifd. Nr. 2.12 Bauregelliste A Teil 3 – Ausgabe 2015/2

Anwendung: Absturzsichernde Verglasung der Kategorie B gemäß DIN 18008-4 Geländersystem C70 - am unteren Rand in ein Aluminiumprofil eingeklemmte Verglasung

Einbauort:

Datum der Herstellung:

Hiermit wird bestätigt, dass die oben genannte Bauart hinsichtlich aller Einzelheiten fachgerecht und unter Einhaltung der Bestimmungen des allgemeinen bauaufsichtlichen Prüfzeugnisses P-179933-LGA des Prüfamtes für Standsicherheit der Zweigstelle Würzburg vom 31.05.2017 hergestellt und eingebaut wurde.

.....  
Ort, Datum

.....  
Stempel und Unterschrift

Diese Bescheinigung ist dem Bauherrn zur Weitergabe an die zuständige Bauaufsichtsbehörde auszuhändigen.